

Détente

FABRICANT PISCINES



PISCINE BOIS

Pin maritime traité autoclave classe de risque 4

***NOTICE DE MONTAGE
Et MISE EN SERVICE***

**A REMETTRE
A L'UTILISATEUR
avec l'annexe (plans du modèle)
et les notices des fabricants**



**Dossier à lire attentivement
avant le montage et l'utilisation.**

**A conserver pour utilisations ultérieures
ainsi que les notices des fabricants.**

**Les bassins, leurs accès et leurs équipements
ne doivent pas être utilisés à d'autres fins
que celles indiquées dans ces documents.**

**Configurations particulières (terre argileuse, nappes phréa-
tiques....) : consulter votre revendeur.**

**Le bon de préparation se trouve
dans une pochette sur chaque palette.**

**Stocker les palettes de bois à l'abri des variations
de températures et d'humidité.**

**A réception des palettes, ôter le film noir de protection.
Laisser la partie bois sanglée jusqu'au montage,
sous 1 mois maximum.**

Tous les morceaux de bois sont à utiliser sauf les cales.



Sommaire

- ◆ **Le bois et ses particularités**
- ◆ **Préparation du terrain**
- ◆ **Instructions de montage**
- ◆ **Autres réalisations à proximité de la piscine**
- ◆ **Montage structure**
- ◆ **Madriers**
- ◆ **Jambes de force droites A SCELLER DANS LE SOL**
- ◆ **Jambes de force en « L » A FIXER SUR UNE DALLE**
- ◆ **Madriers avec percement**
- ◆ **U de finition**
- ◆ **Equerres**
- ◆ **Gamme DETENTE (margelles)**
- ◆ **Gamme DETENTE+ (sous-margelles, margelles, pièces de jonction)**
- ◆ **Rails accroche liner**
- ◆ **Feutre de protection du liner**
- ◆ **Liner**
- ◆ **Pièces à sceller**
- ◆ **Filtration**
- ◆ **Accès**
- ◆ **Sécurité**
- ◆ **Utilisation, entretien, conseils**



Le bois et ses particularités

Différence de teinte

Le pin présente des variations de teinte. Les produits du traitement classe 4 les accentuent de façon plus ou moins importante selon la densité ou le veinage du bois. L'exposition du bois en extérieur atténuera nettement ces variations.



Grisaillement

L'exposition du bois au soleil entraîne un grisaillement. Des produits, tel que lasure ou saturateur permettent d'atténuer ce changement.



Fissures

Le bois, hétérogène par nature, est soumis aux variations de température et d'humidité. En séchant, il se rétracte de façon irrégulière entraînant l'apparition de fentes. Celles-ci peuvent être impressionnantes mais ne nuisent en rien aux caractéristiques du produit et n'entrent pas dans le cadre de la garantie.



Présence de nœuds

Les nœuds correspondent à la trace des branches de l'arbre. La partie basse que nous utilisons en présente peu.



Remontées de sels

Les bois traités en autoclave montrent de petites tâches vertes en surface. Cette couleur disparaîtra avec le temps.



Moisissures

Des moisissures provoquées par des champignons, résultant de la chaleur, l'humidité ou le manque d'aération, peuvent apparaître à la surface du bois. Un broissage permet de les éliminer. Les bois traités classe 4 sont protégés contre les attaques en profondeur de champignons.



Résine

Le pin est un résineux. Les remontées de résine peuvent être enlevées avec un outil, sans toucher au bois, ou de l'essence térébenthine avec parcimonie afin de ne pas tâcher le bois.



Préparation du terrain

CHOIX DU TERRAIN

- éviter la proximité d'une nappe phréatique et faire attention aux racines d'arbres,
- montage exclusivement sur un sol horizontal, de niveau et stable, **jamais sur du remblai**,
- terre lourde : l'eau ne pouvant s'évacuer, drainer autour du bassin (graviers, drains),
- terre argileuse : respecter les précautions d'usage et règles de l'art pour ce type de sol,
- terrain en pente : décaisser suffisamment pour travailler sur le « bon sol ».

PREPARATION DU SOL

Dimension de la dalle béton : les cotes intérieures de la piscine + 60 cm minimum du côté des jambes de force en L avec renfort et + 20 cm pour les autres côtés.

Pour les jambes de force droites, nous indiquons les réservations sur les plans.

Béton dosé à 350 kg/m^3 sur une épaisseur de 12 cm minimum avec treillis soudé.

Si nécessaire, faire un ragréage pour une belle finition, feutre et liner seront plus facile à poser.

Pour la bonne tenue de la structure et des jambes de force, il est important de respecter 21 jours de séchage de la dalle avant le montage.

IMPLANTATION

Sur dalle béton : la partie hors-sol ne doit pas dépasser 1,20 m.

A respecter car risque de déformation de la structure en raison des poussées importantes sur les parois.

Il ne faut pas négliger les risques de chute et de blessures.

Rappel des charges sur la structure au point le plus bas et au sol :

- structure 1,20 m = 1 T 200 au m^2
- structure 1,35 m = 1 T 350 au m^2
- structure 1,50 m = 1 T 500 au m^2

Garanties

Nous garantissons 10 ans les éléments en bois que nous fabriquons.

Pour les articles que nous commercialisons, les informations sont données par les fabricants.

Rappel : la garantie est soumise au respect de nos instructions de montage.



Instructions de montage

Le non respect des instructions de montage peut engendrer :

- des risques graves pour la santé, notamment celle des enfants
- des déformations de la structure.

Respecter toutes les instructions.

Ne pas modifier le bassin, ses accès ni un équipement.

PERCEMENT ULTERIEUR A LA LIVRAISON

Tout percement ultérieur de la structure (pièce à sceller) réduit les performances du bois traité classe 4.

Les surfaces ainsi mises à nu doivent impérativement recevoir un traitement complémentaire (produit de recoupe).

Ces interventions concernent exclusivement la partie hors-sol.

REMBLAIEMENT AUTOUR DU BASSIN

Remblayer contre la structure, au fur et à mesure du remplissage, **uniquement** avec du concassé 0/20 directement contre la structure.

N'utiliser jamais de goudron, bâche, polystyrène,qui enfermeraient l'humidité.

Les nappes de Delta-MS ne doivent pas être utilisées : l'avis technique 7/13-1559 du CSTB ne prévoit pas leur utilisation avec du bois.

Laisser un espace de graviers au niveau du sol, sur une largeur et profondeur suffisantes : 30 x 30 cm minimum.

La partie enterrée ne demande aucun traitement ni entretien de votre part.

PROTECTION DES TUYAUX DE FILTRATION

Lors de leur installation dans les tranchées et du remblaiement, éliminer les pierres pour ne pas écraser ou percer les tuyaux.

STRUCTURE

Au montage, une différence de cotes peut se constater pouvant atteindre 3% de la hauteur totale.

Deux raisons à ce phénomène :

- les produits de traitement classe 4
- hygrométrie (météo)

Solution :

- poncer ou raboter pour mettre à niveau ; mettre du produit de recoupe

Ces différents phénomènes sont sans conséquence sur la résistance du bois ou sa durabilité et ne peuvent rendre le produit impropre à son utilisation.

Les produits de traitement autoclave classe 4 peuvent tâcher des enduits, des dalles de terrasses.



Autres réalisations à proximité de la piscine

RISQUE DE CONTAMINATION DU BOIS (pourrissement, champignons,)

Le bois, malgré son traitement classe 4, peut être contaminé par contact direct avec du bois abîmé ou par l'intermédiaire d'un tissu géotextile ou encore par un terrain contaminé (par exemple par du bois laissé à l'abandon).

Tout ouvrage réalisé à proximité du bassin en bois (« plage », terrasse, bac à plantes, muret, mur, escalier....) ne doit en aucun cas former de piège à eau ni être placé contre le bois du bassin : veiller à faciliter l'écoulement de l'eau, quelle que soit son origine (éclaboussures, pluie, arrosage....).

Si à proximité du bassin un tissu géotextile est mis en place, il est important de vérifier qu'il soit suffisamment drainant pour que l'eau s'écoule rapidement.

Les nappes de Delta-MS ne doivent pas être utilisées : l'avis technique 7/13-1559 du CSTB ne prévoit pas leur utilisation avec du bois.

La pente de la terrasse ou du terrain ne doit pas être dirigée vers le bassin.

Il est nécessaire de créer un joint de rupture (espace) entre la « plage » et tout le tour du bassin.

NB « plage » = surface aménagée contigüe au bassin (à l'exception des zones meubles : sable, herbe...).



Montage structure

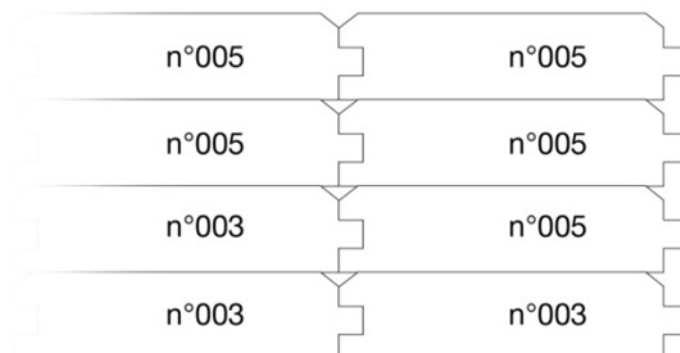
OUTILLAGE

- niveau, mètre-ruban, cordeau, fil à plomb
- visseuse, perceuse, scie à métaux, agrafeuse
- foret béton diam 12 de 30 cm de long.

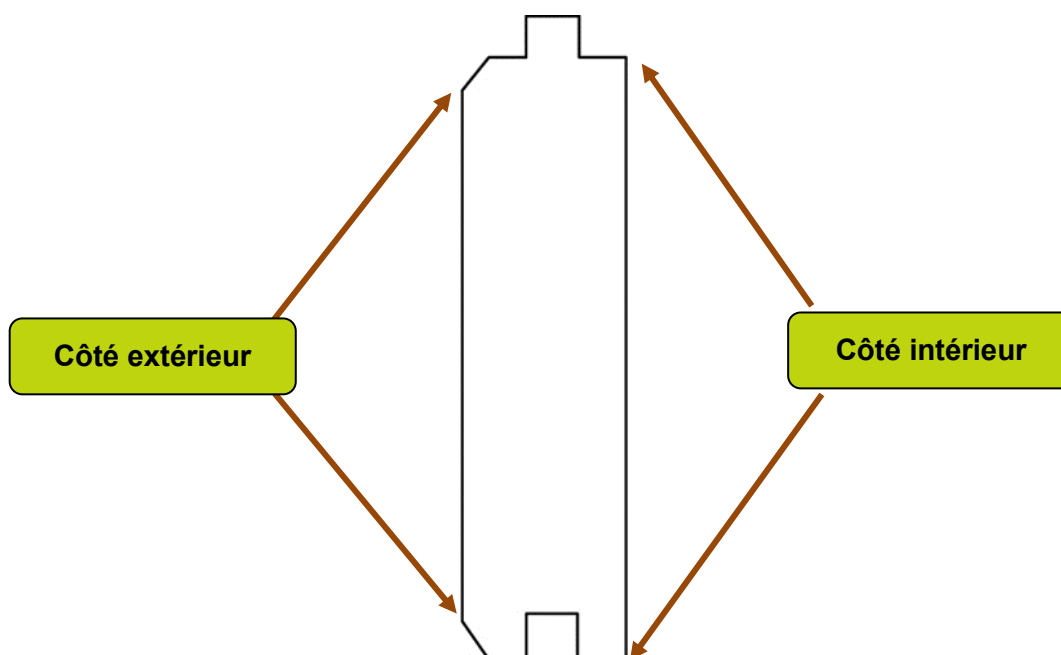
ANNEXES / PLANS

Repérer les numéros sur les madriers.

TOUS LES MORCEAUX DE BOIS SONT A UTILISER **SAUF LES CALES**.

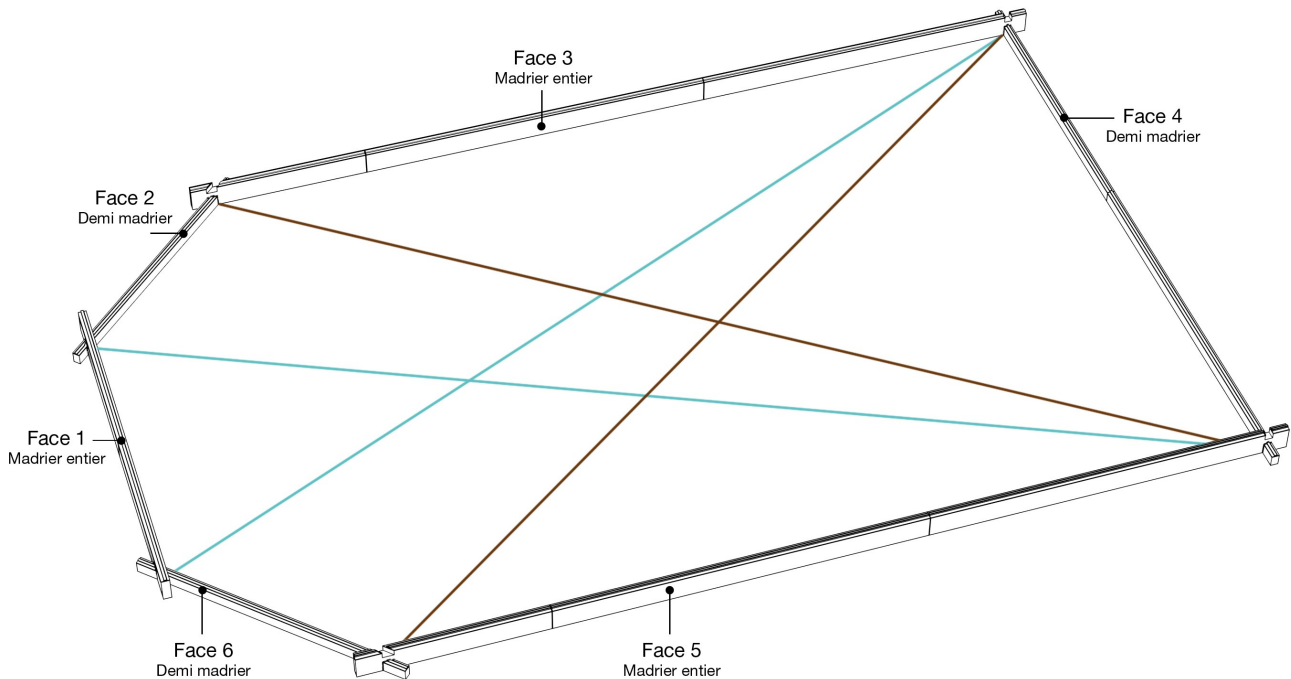


Languette toujours vers le haut

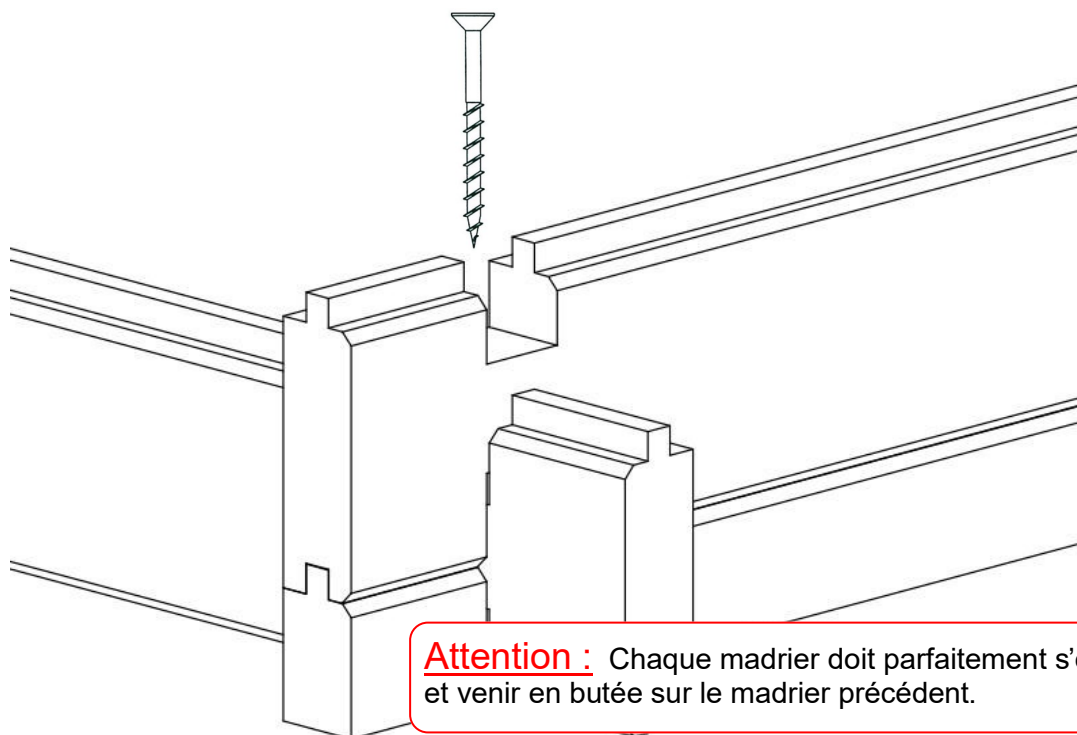


Madriers

Monter chaque rang en emboîtant les madriers selon le plan en annexe.
Les madriers sont « croisés » à chaque rang pour une meilleure tenue de la structure.
Au bout de 2 rangs, régler la piscine en vérifiant les diagonales et les cotes intérieures de la piscine.
Mettre en place les jambes de force.

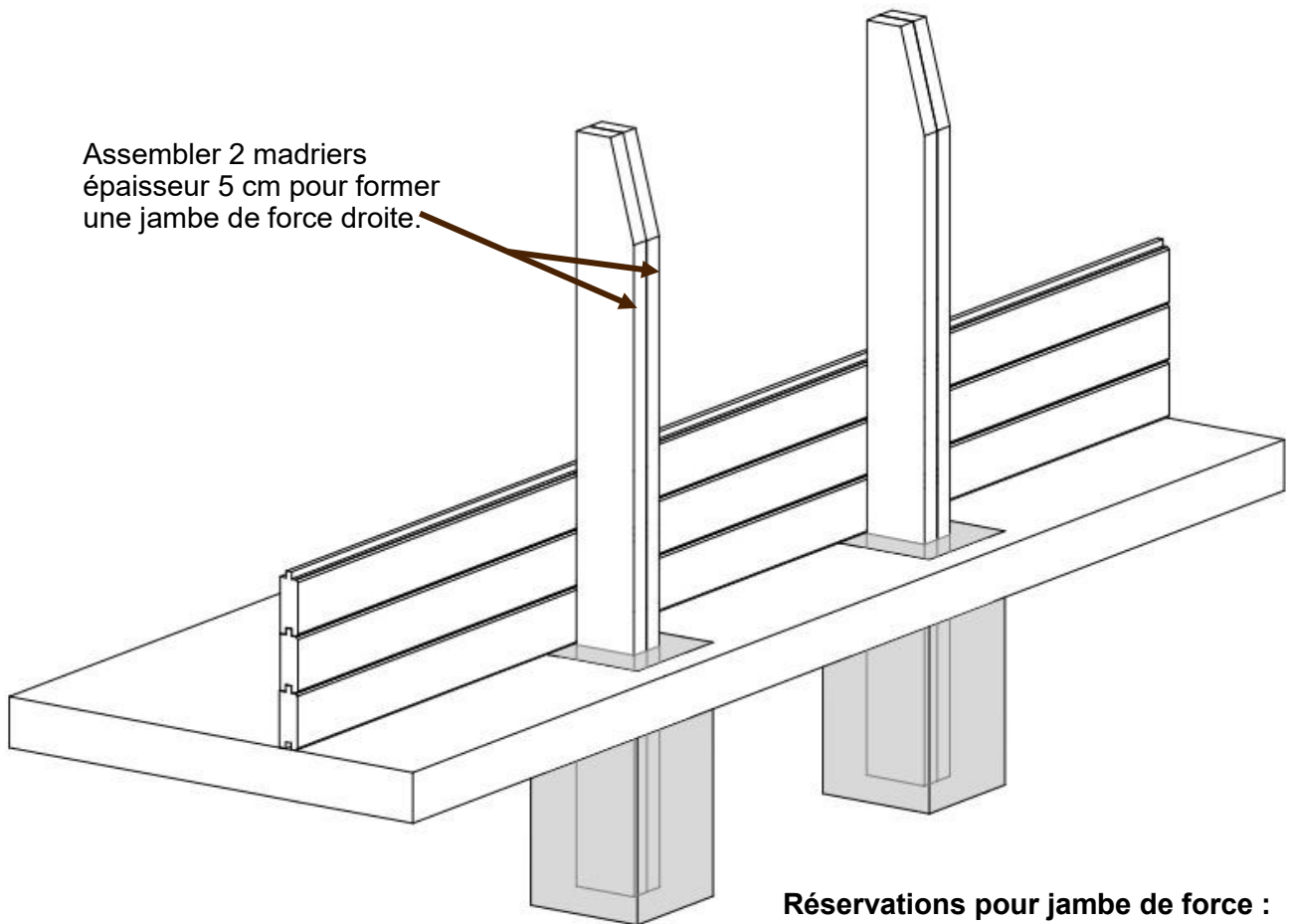


Visser **1 vis 5 x 120** dans chaque encoche comme indiqué ci-dessous.



Jambes de force « droite »

Assembler 2 madriers
épaisseur 5 cm pour former
une jambe de force droite.



Réservations pour jambe de force :
**LES JAMBES DE FORCE SONT
A SCeller**
SUR 60 CM DANS LE SOL
A PARTIR DU DESSUS DE LA DALLE

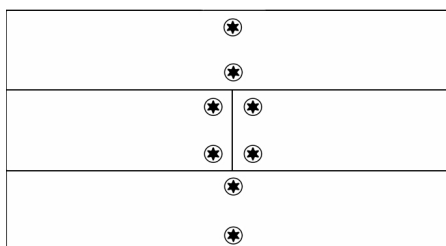


Schéma de vissage

Assembler les jambes de force en les vissant avec les **vis 6 x 80**.
Plaquer la jambe de force contre la structure en l'enfonçant dans le sol.
Visser les premiers rangs avec les **vis 6 x 80**. (voir schéma de vissage).
Mettre de niveau puis reboucher les réservations avec du béton.
Laisser sécher avant de reprendre le montage.

Jambes de force en « L »

Assembler les jambes de force avec 2 retours + 2 boulons de charpente + 2 rondelles.
Pour le positionnement des jambes de force se référer au plan en annexe.
Plaquer la jambe de force contre la structure. Les jambes de force ne doivent pas dépasser de la dalle.
Percer la dalle avec un foret \varnothing 12.
Insérer les goujons d'ancrage dans les retours en les passant par-dessous.
Mettre en place la jambe de force.
Rentrer entièrement les goujons d'ancrage dans la dalle puis fixer l'ensemble.

Une légère inclinaison vers l'intérieur de la piscine est normale ; ne pas la modifier.

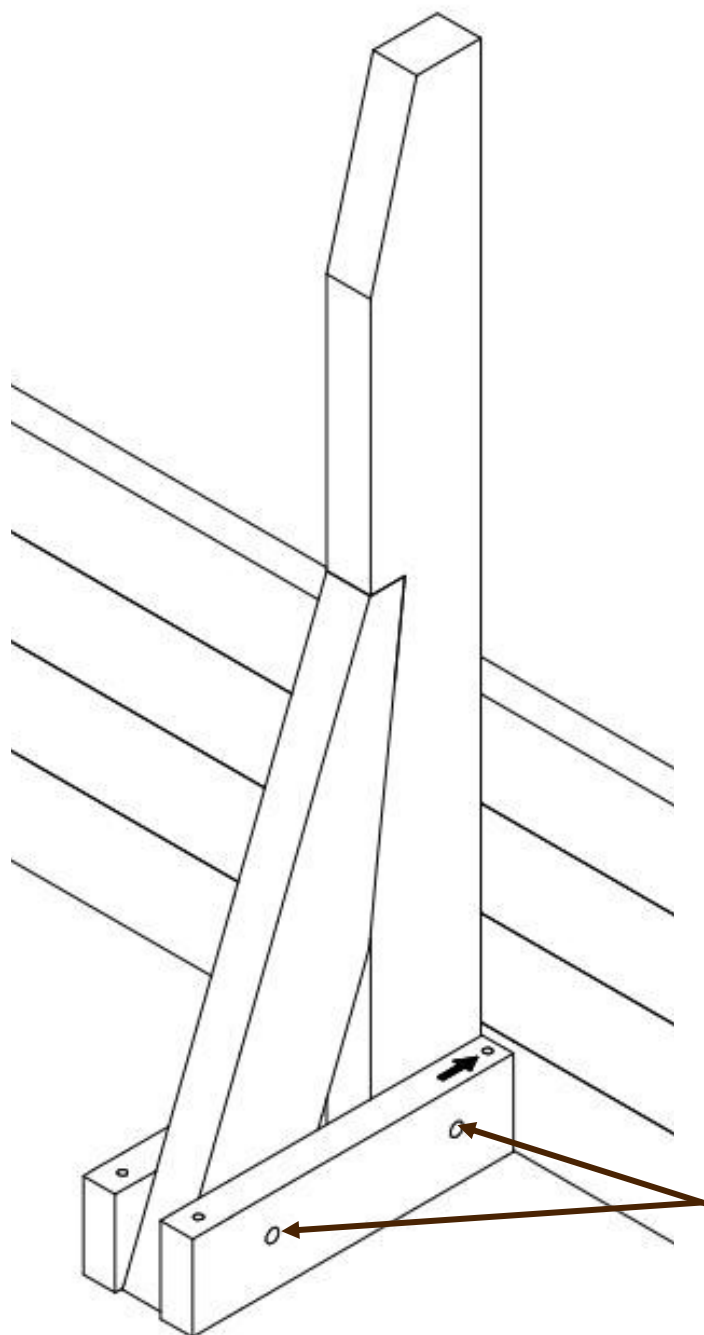
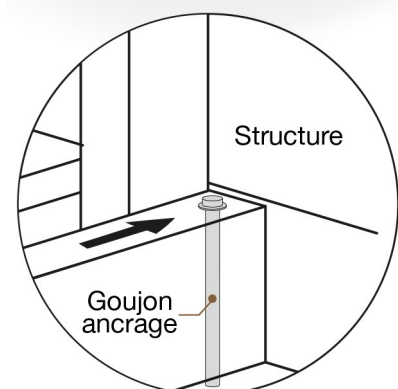
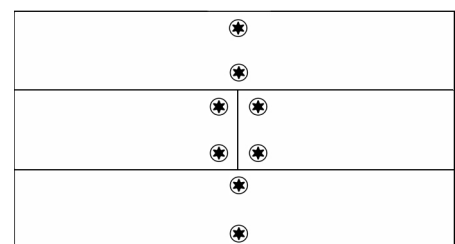


Schéma de vissage



Boulon de charpente

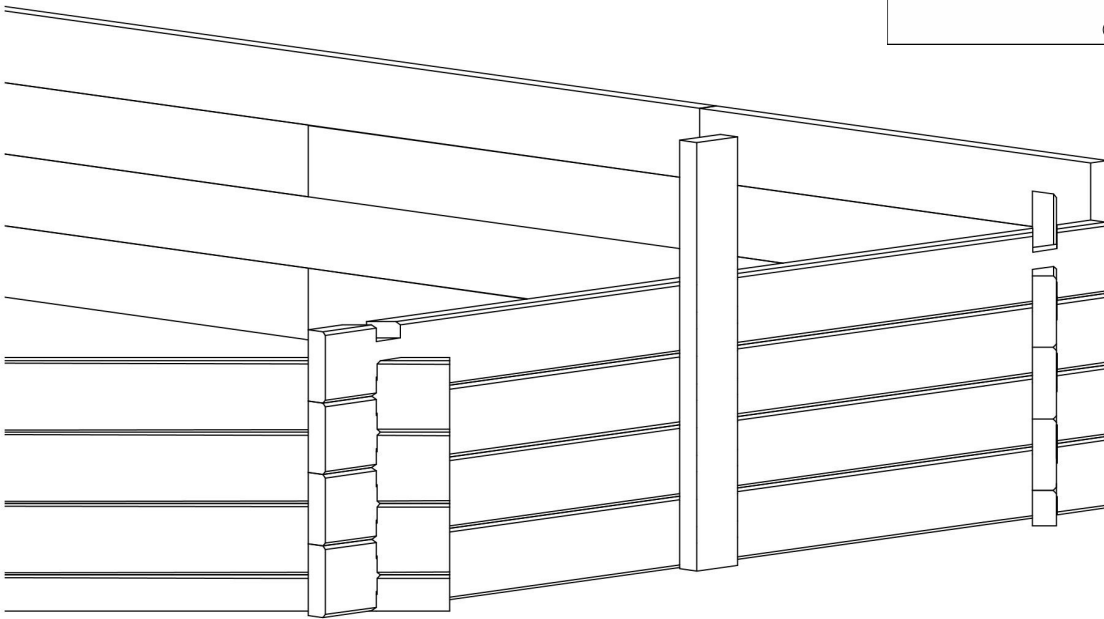
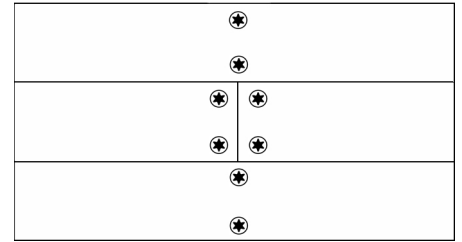
Visser selon schéma de vissage avec les **vis 6 x 80.**

Chevrons

Les chevrons se positionnent sur les faces de piscine sans jonctions de madriers et supérieures à 1,78 m. Se référer au plan dalle en annexe pour leur emplacement.

Schéma de vissage

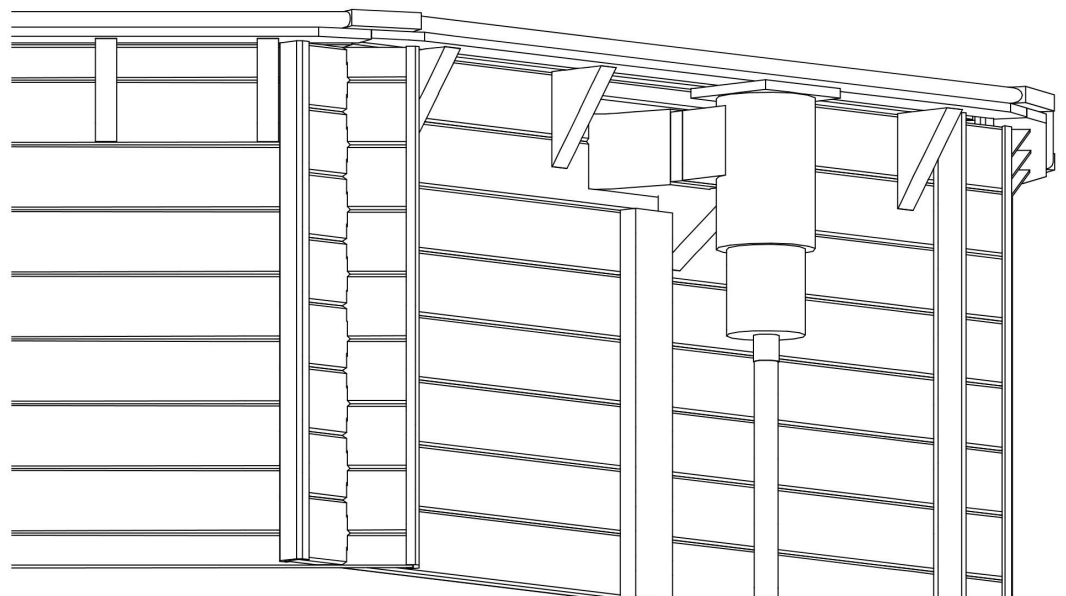
Positionner le chevron à la verticale à plat contre l'ossature.
Visser chaque madrier avec des vis **6 x 80** selon schéma de vissage.



Les chevrons qui se positionnent sur la même face que le skimmer sont volontairement plus courts.

Placer le chevron à côté de l'équerre de soutien du skimmer.

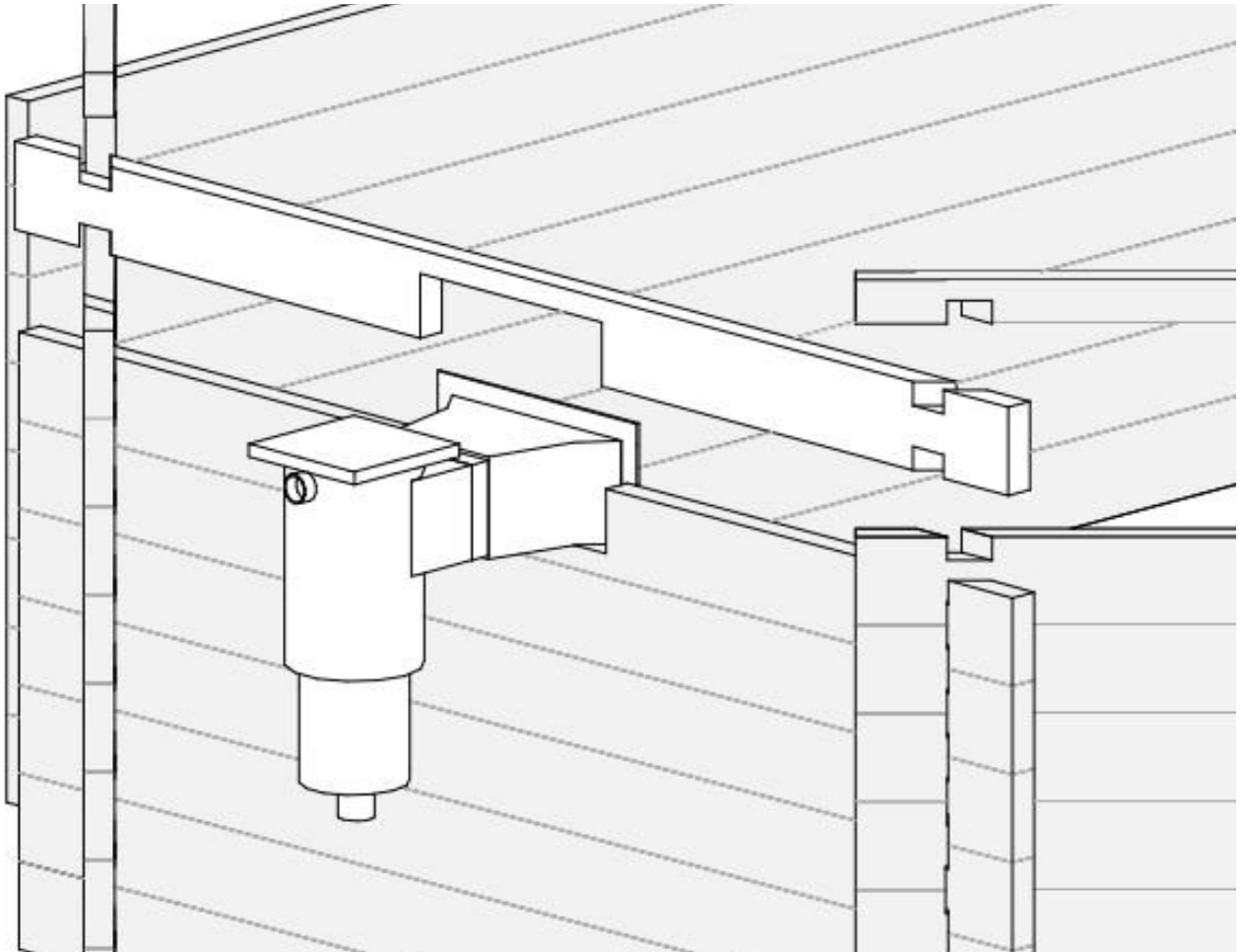
Visser comme expliqué précédemment.



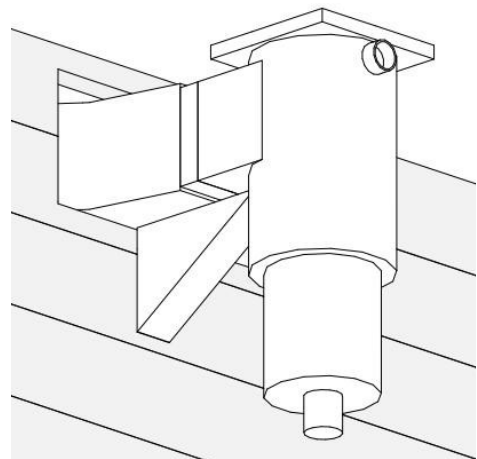
Madriers avec percement

Reprendre le montage des madriers en vissant rang par rang.

Mettre en place les pièces à sceller (skimmer, buse de refoulement, prise balai) selon plan en annexe. Les fixer avec les **vis inox 5 x 45.**



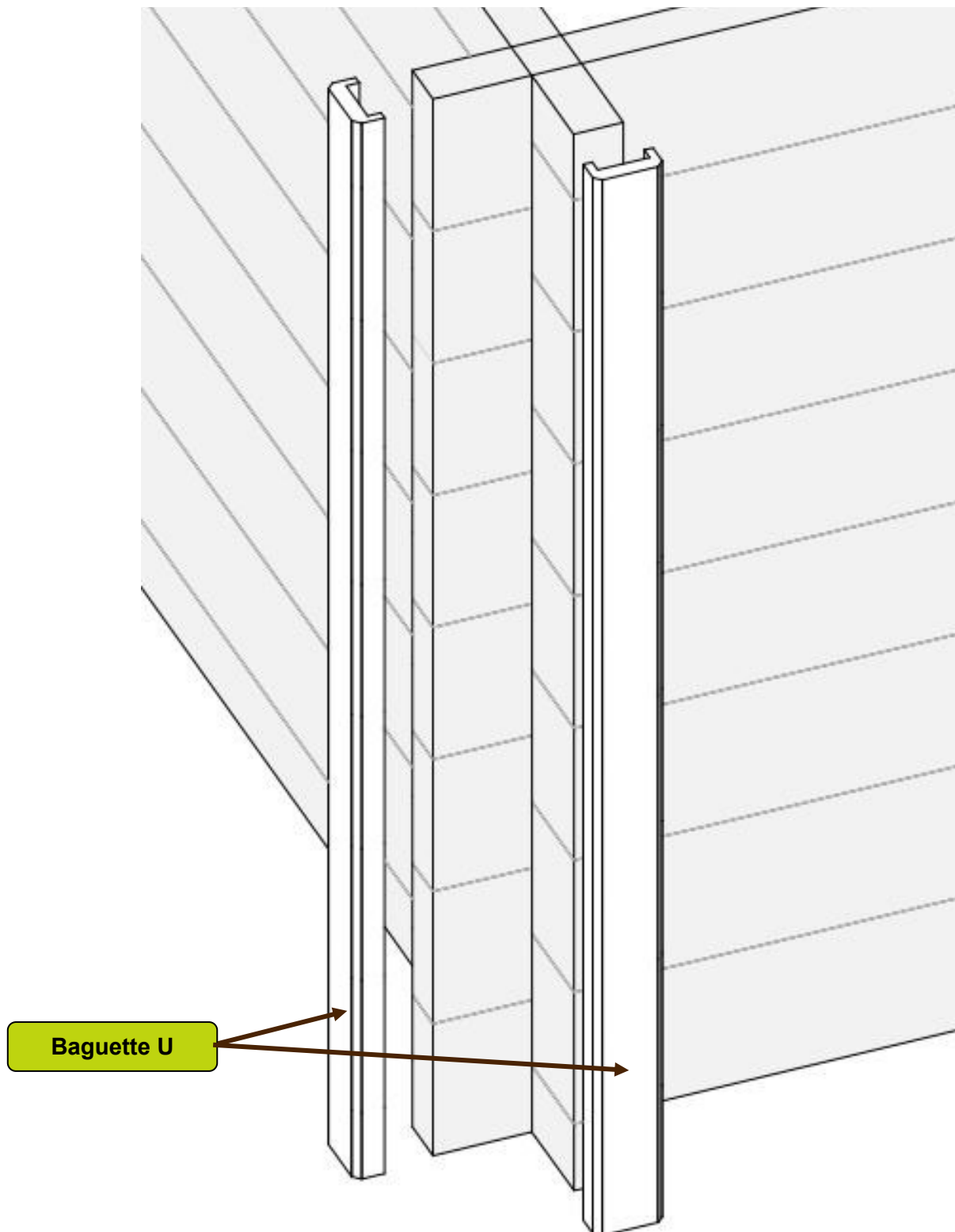
Positionner l'équerre 27 x 17 épaisseur 7.
Visser avec **2 vis 6 x 80.**



U de finition

Rappel : **la partie hors-sol de la structure ne doit pas dépasser 1,20 m**
les baguettes sont usinées en conséquence.

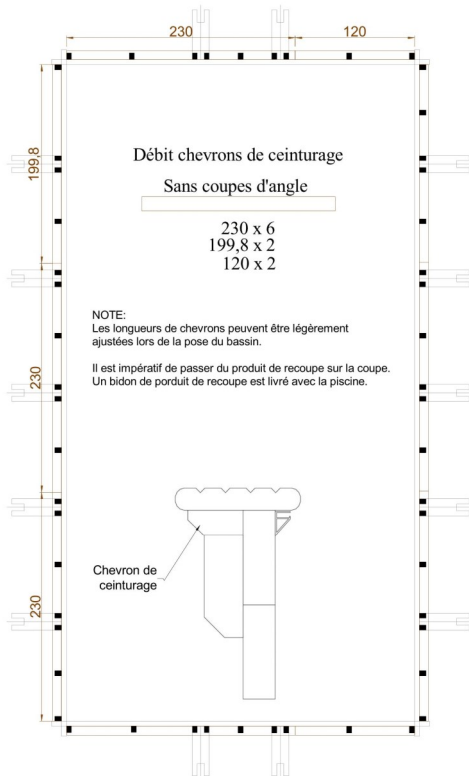
Baguette U à chaque extrémité de madriers.
Pré-percer afin de ne pas fendre le bois, puis visser **3 vis inox 5 x 45 par U.**



Chevrons de ceinturage

UNIQUEMENT Gamme Détente

Pose CHEVRONS DETENTE Rectangle 660 x 350



Vous trouverez en annexe le plan de pose du chevron de ceinturage.

Le chevron de ceinturage se visse depuis l'intérieur du bassin en arase du dernier rang..

Visser avec 1 vis 6 x 80 tous les 20 cm.

Visser le chevron de ceinturage en arase du dernier rang de l'ossature.



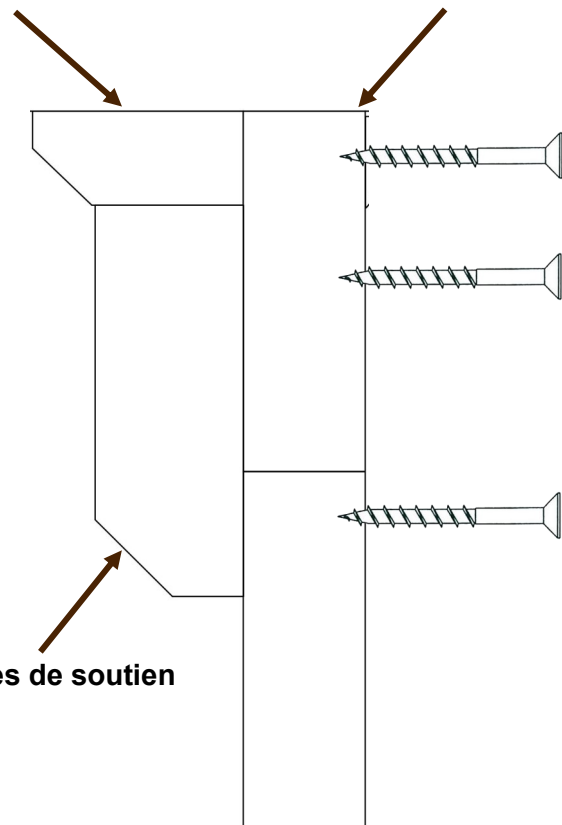
Le chevron doit se trouver parfaitement aligné avec le dernier rang de l'ossature afin d'avoir une bonne assise de la margelle.

Les dimensions des chevrons de ceinturage peuvent être légèrement ajusté.

Il est impératif de passer du produit de recoupe fournie dans le kit sur la nouvelle coupe du bois.

Chevron de ceinturage

Arase de l'ossature



Equerres de soutien

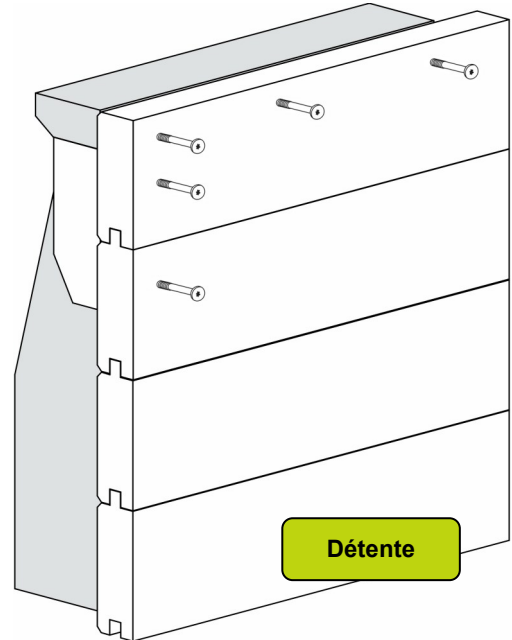
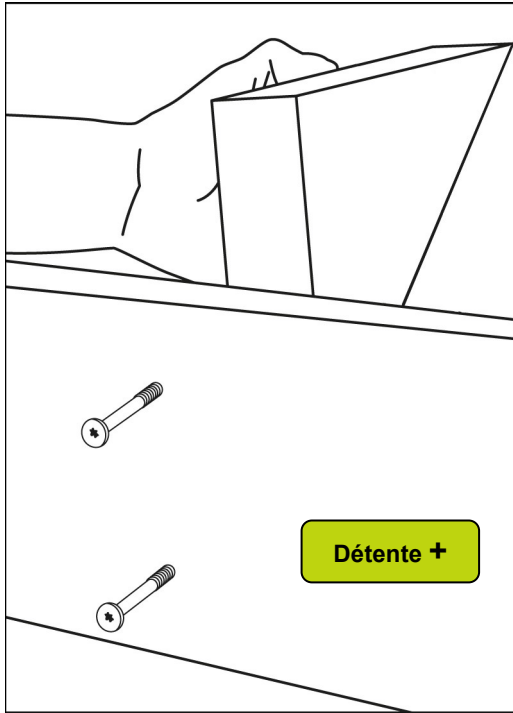


Équerres

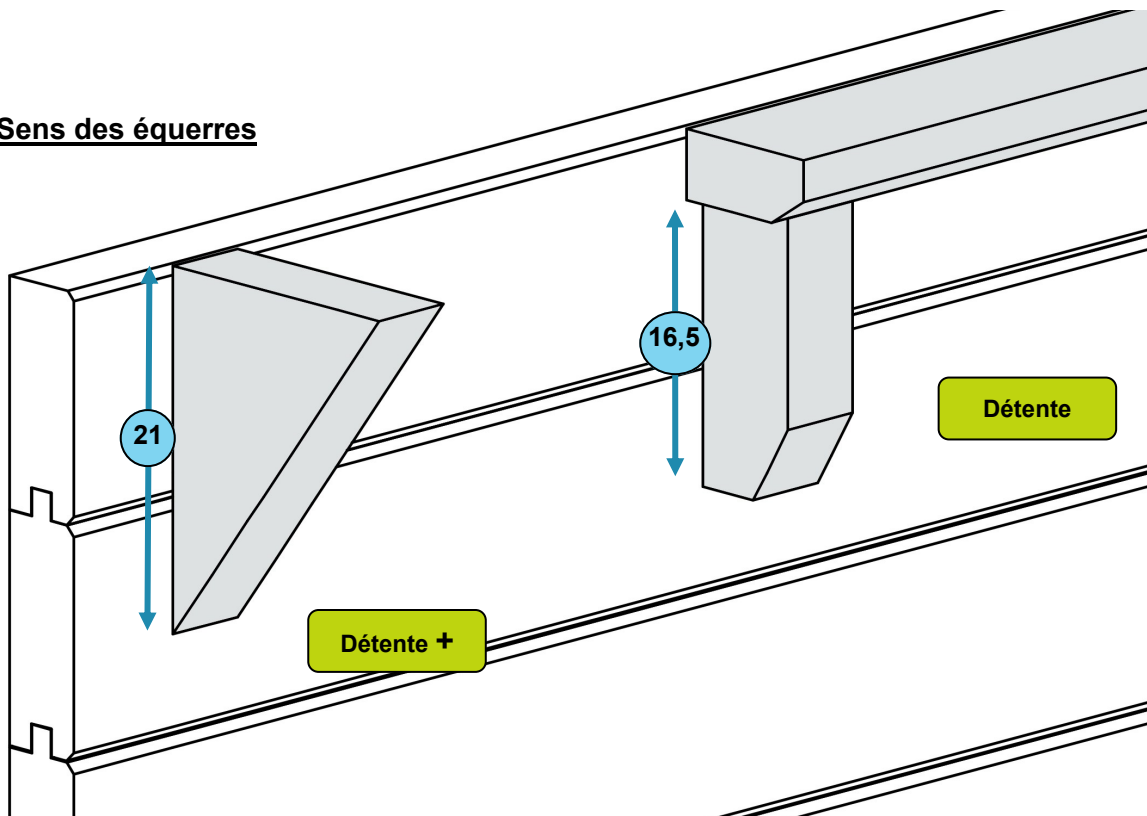
Les équerres assurent le maintien de **nos** margelles.

Visser chaque équerre de niveau (**vis 6 x 80**) selon plan en annexe.

Schéma de vissage



Sens des équerres



Gamme DETENTE

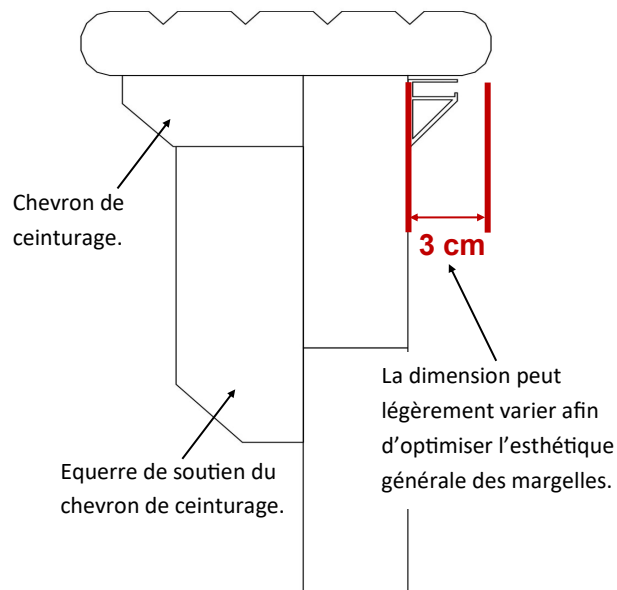
margelles

Margelles

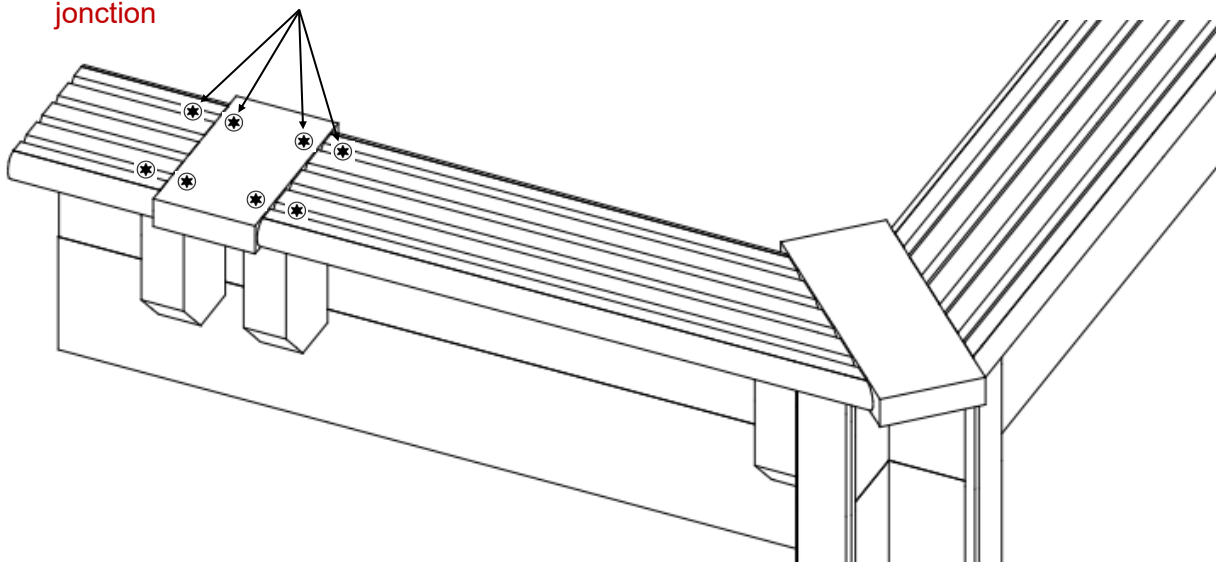
Repérer toutes les longueurs ainsi que les différentes pièces de jonction sur le plan en annexe.
Positionner comme indiqué sur le schéma ci-contre.

Positionner toutes les margelles ainsi que toutes les pièces de jonctions.
Réajuster leur emplacement afin que le tour de piscine soit le plus esthétique.

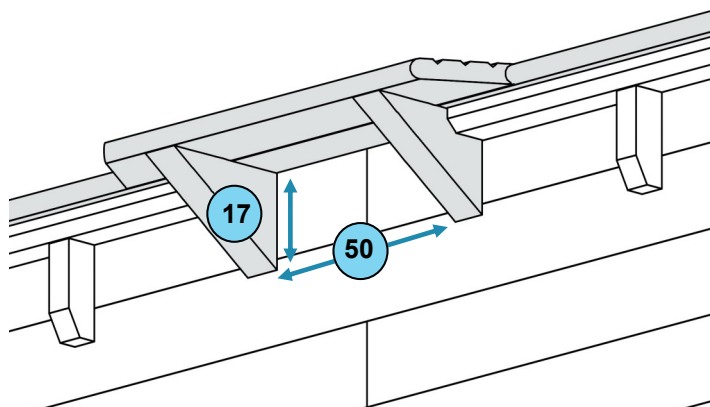
Visser les margelles et les pièces de jonctions à la structure et aux chevrons de ceinturage avec **2 vis inox 5 x 60 brune** tout les 40 cm.



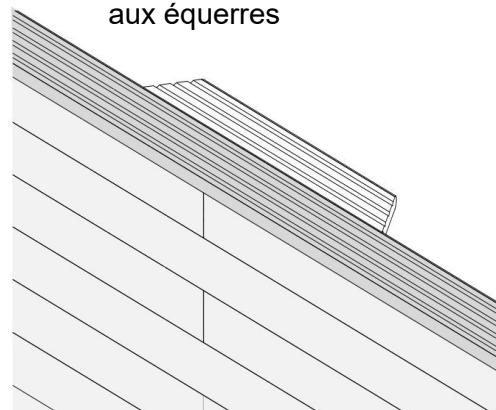
2 vis inox 5 x 60 à chaque extrémité de margelle et **4 vis** sur chaque pièce de jonction



La « margelinette » sert à fixer l'échelle inox.
Découper le chevron à l'emplacement voulu.
Fixer les 2 équerres (27 x 17 ép. 7) sur la structure.



Visser la « margelinette »
aux équerres



Gamme DETENTE+

sous-margelles

+

margelles

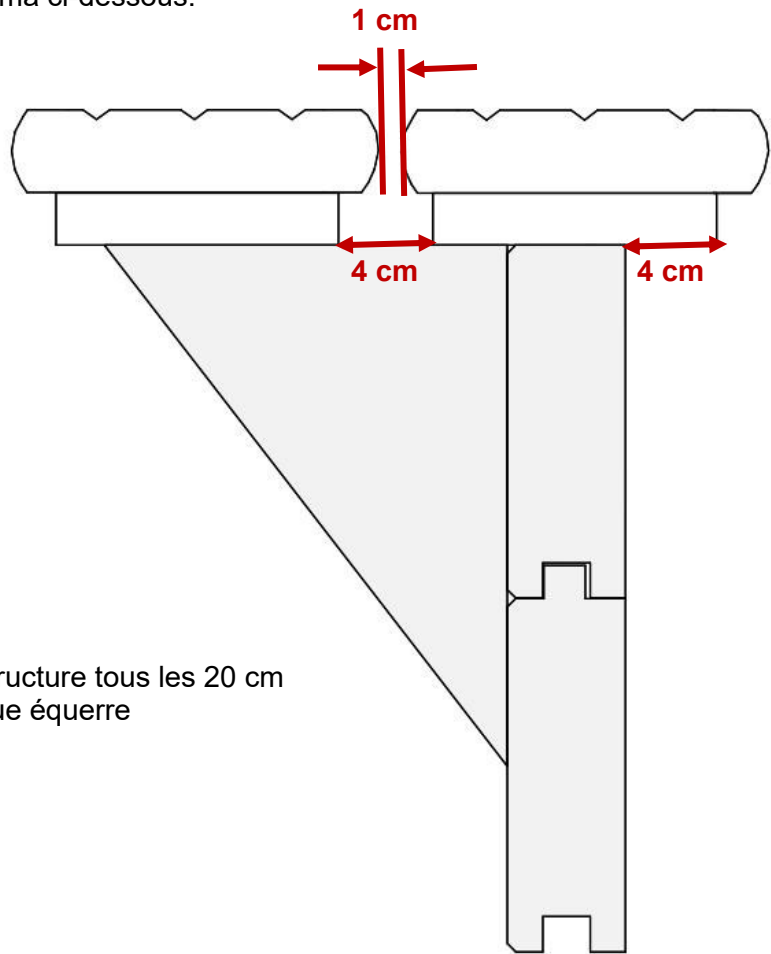
+

pièces de jonction



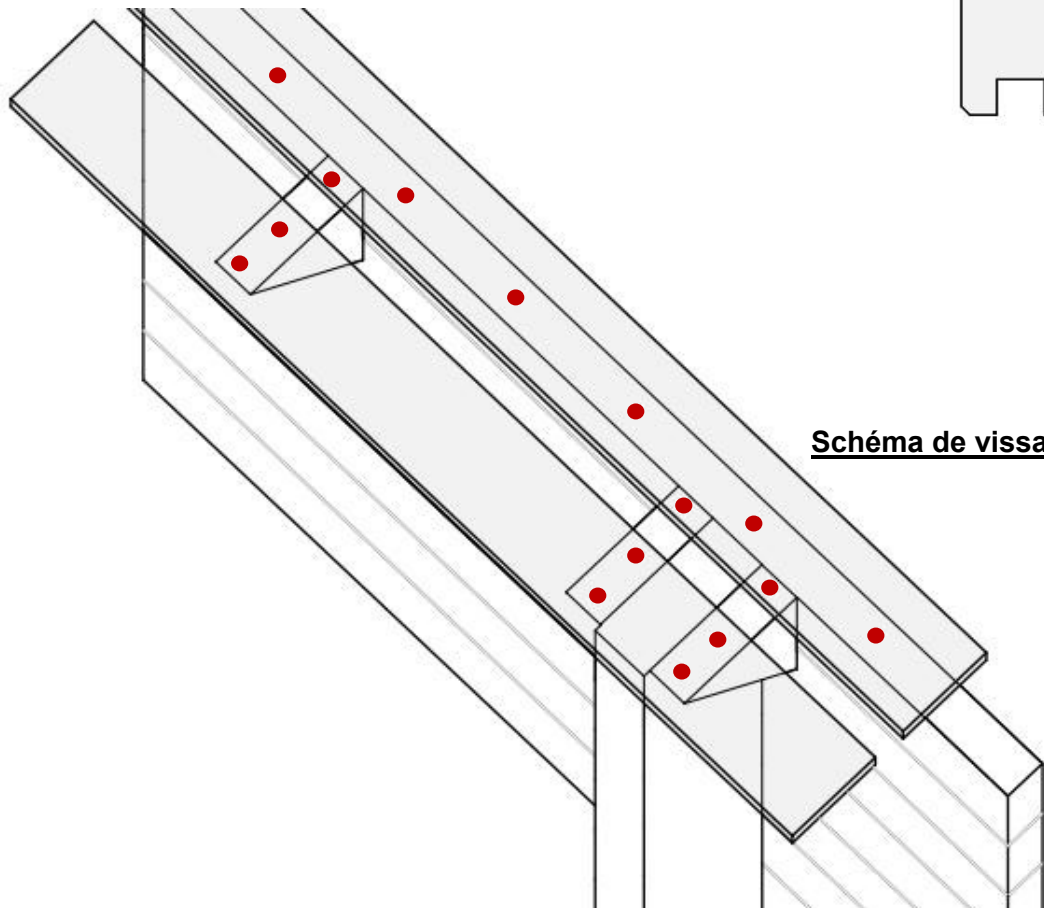
Sous-margelles

Repérer les longueurs sur le plan en annexe.
Positionner comme indiqué sur le schéma ci-dessous.



Visser avec les **vis inox 5 x 45** :

- sous-margelle intérieure sur la structure tous les 20 cm
- sous-margelle extérieure à chaque équerre

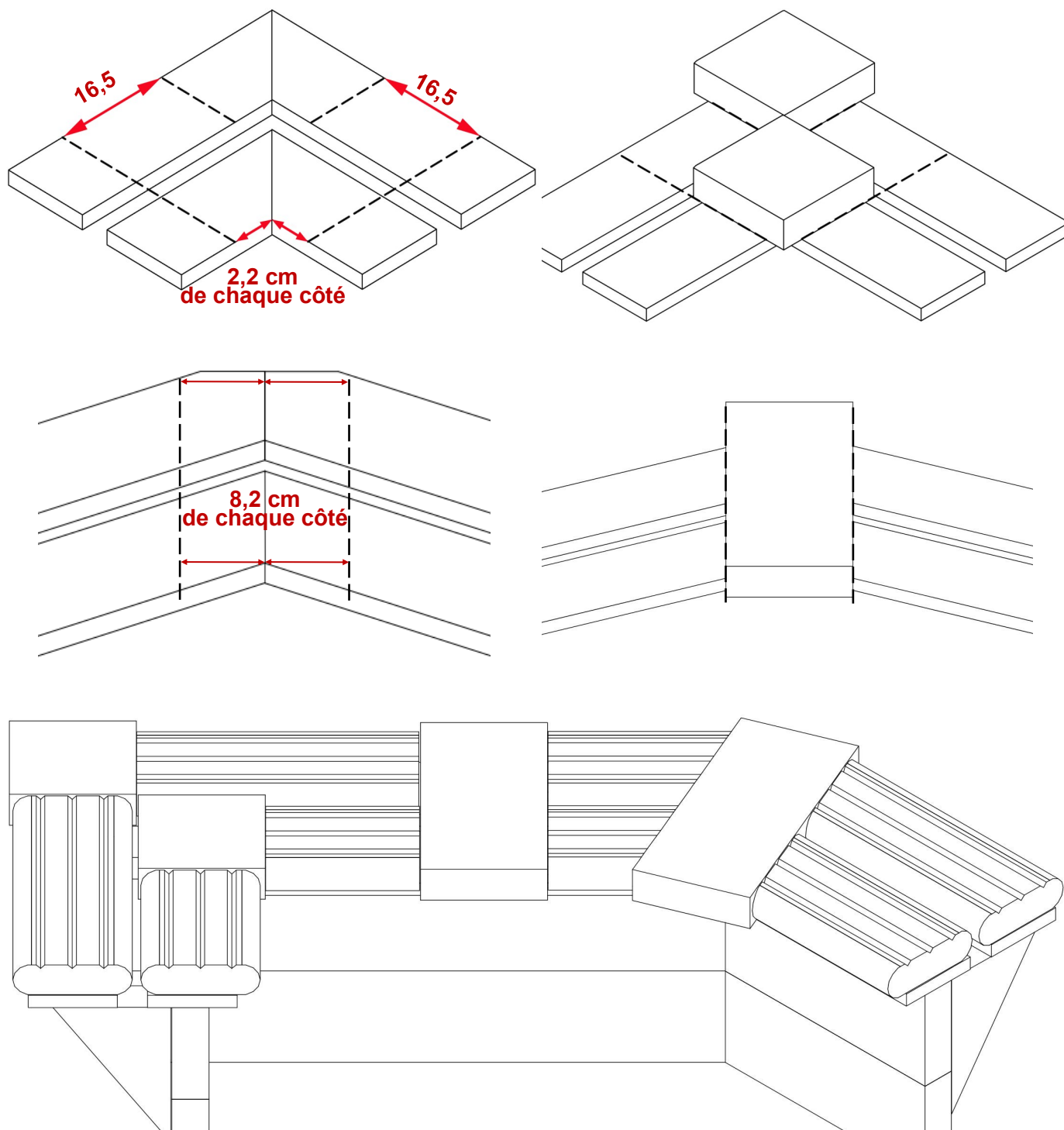


Margelles et pièces de jonction

Repérer les longueurs et les pièces de jonction sur plan en annexe.

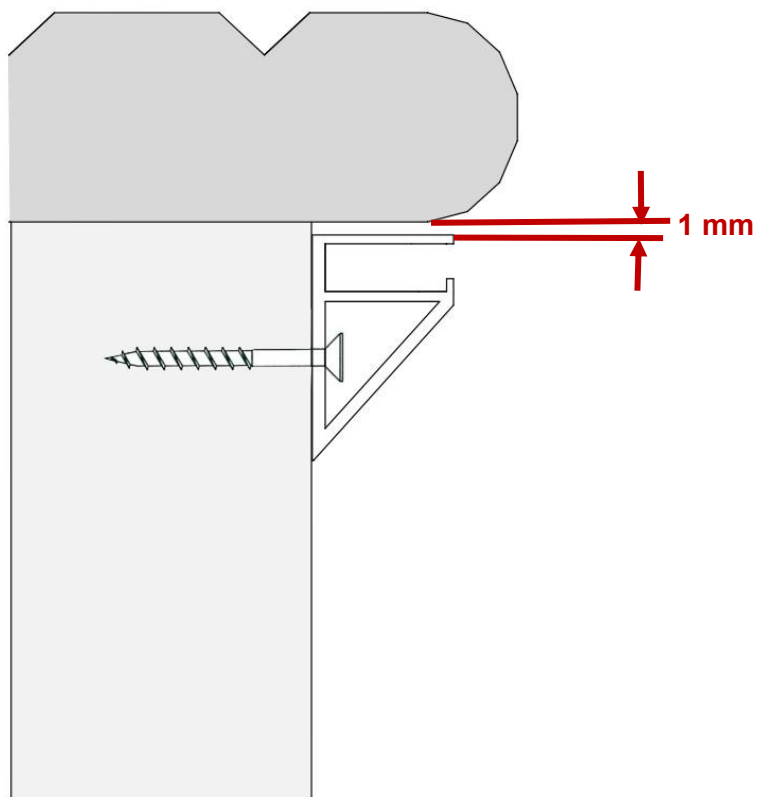
Pièces de jonction : positionner comme indiqué sur le schéma ci-dessous.
pré-percer, si besoin, afin de ne pas éclater le bois.
les visser aux sous-margelles avec les **vis inox 5 x 45**.

Margelles : laisser 1 cm d'espace entre les deux lames
visser par-dessous la margelle à la sous-margelles avec 2 **vis inox 5 x 45** tous les 20 cm.



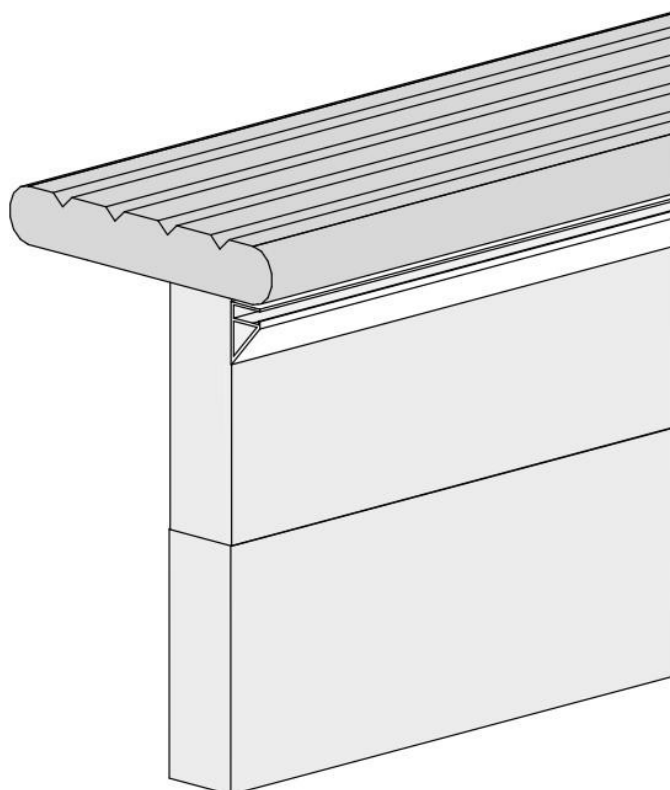
Rails

Placer le rail 1 mm en dessous du haut de la structure.



Visser tous les 20 cm **vis inox 5 x 45.**

Attention à l'alignement des raccords et à la propreté de la coupe dans les angles.
Veiller à bien enfoncer les vis dans le rail pour ne pas endommager le liner.



Feutre

Le feutre sert **uniquement** à protéger le liner.

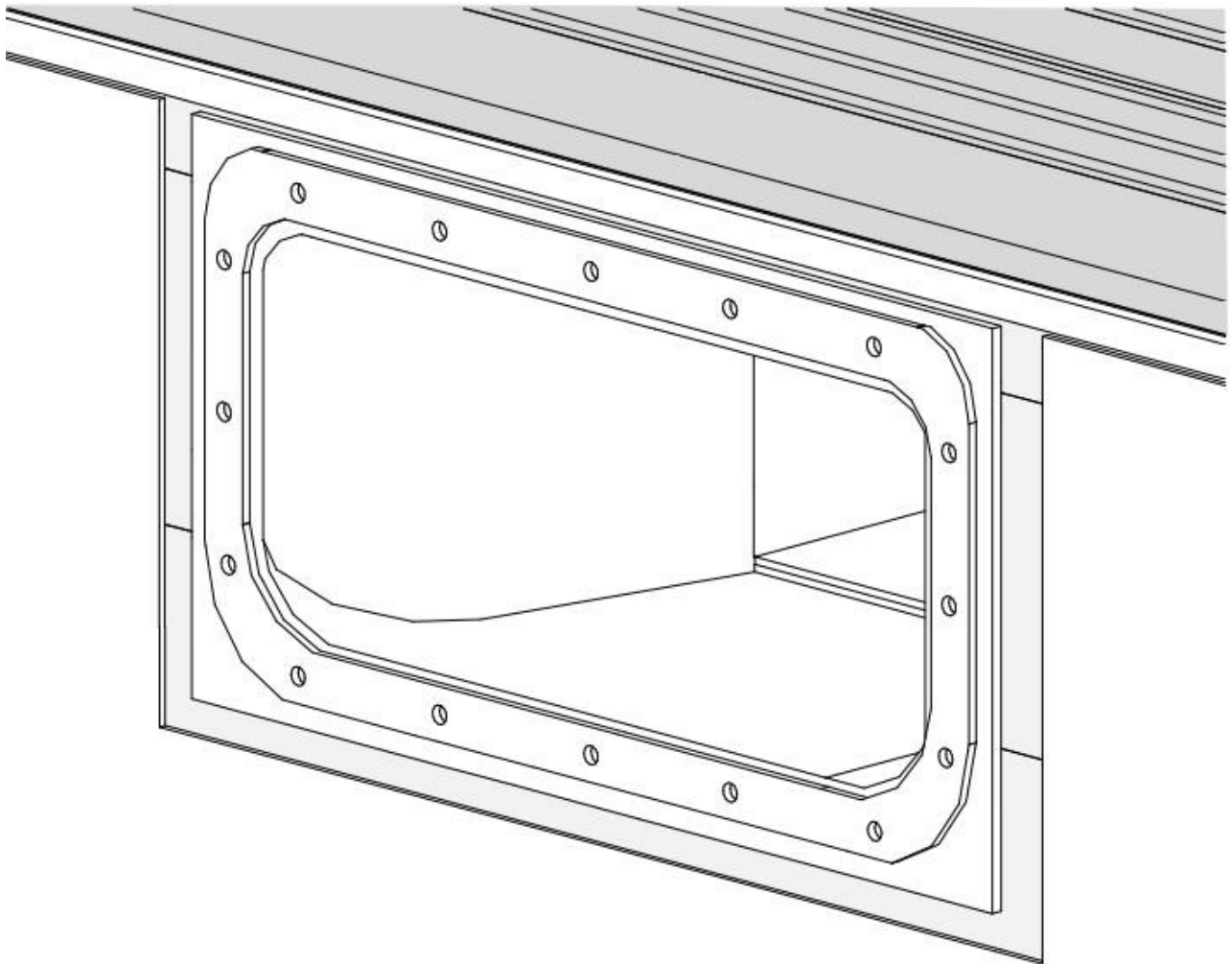
Pour les parois, agraffer le feutre au ras du rail. Veiller à bien enfoncer les agrafes afin de ne pas marquer le liner.

Bien nettoyer le sol avant de poser le feutre, sans le chevaucher.

Découpe pour les pièces à sceller

Découper le feutre 1 cm plus large que la pièce à sceller.

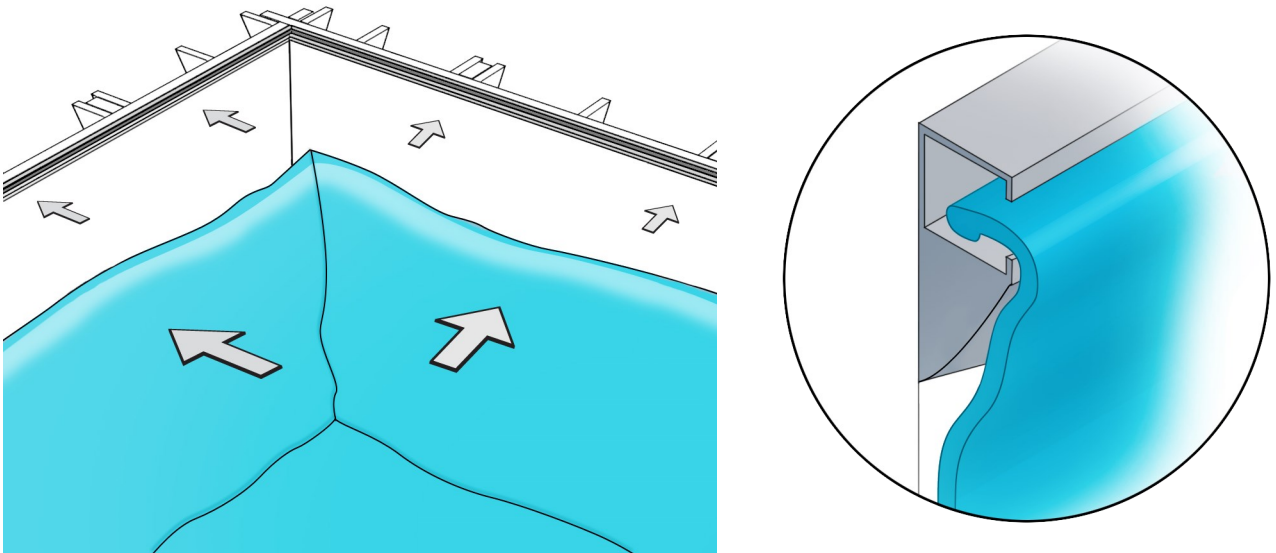
Coller un premier joint sur la pièce à sceller.



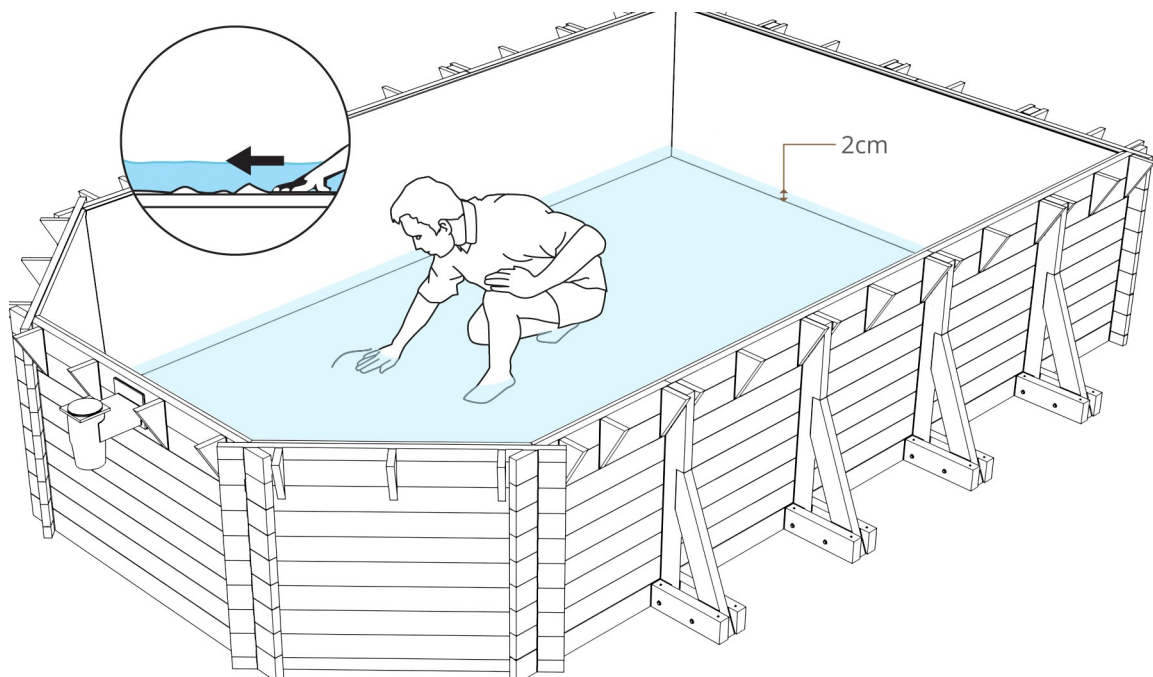
Liner

La mise en eau et les découpes des pièces à sceller valent acceptation du liner.

Dérouler délicatement le liner.
Repérer chaque angle pour le positionner.

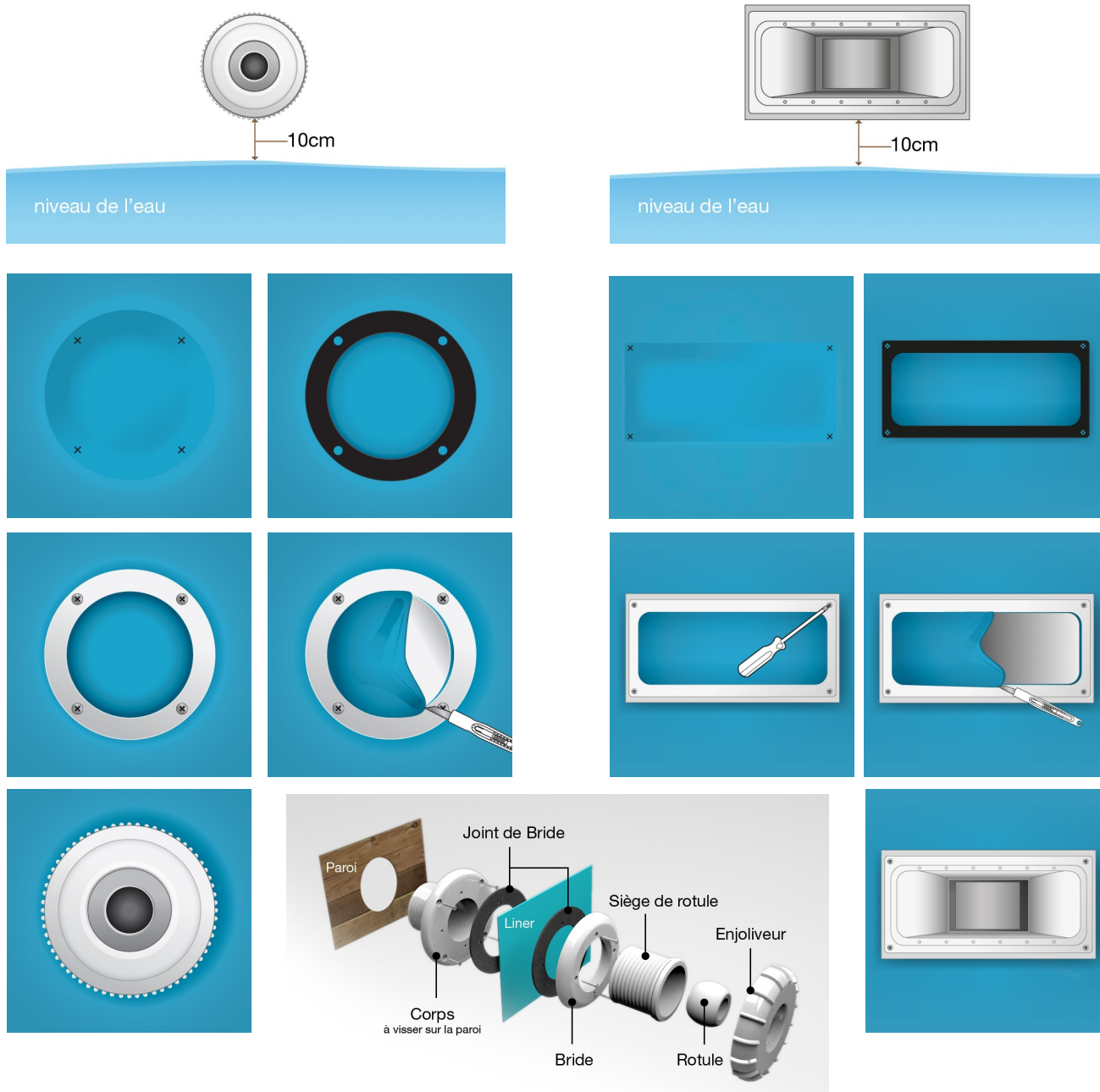


Après accrochage, commencer à remplir tout en tirant les plis vers le bas et les angles.
Stopper 10 cm sous la première pièce à sceller.

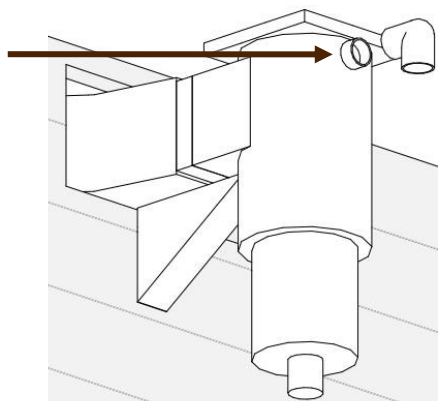


Pièces à sceller

Au toucher, repérer les trous des pièces à sceller, marquer les délicatement au stylo sur le liner.
 Coller le joint.
 Visser la bride.
 Découper le liner.
 Terminer la mise en place de la pièce à sceller.



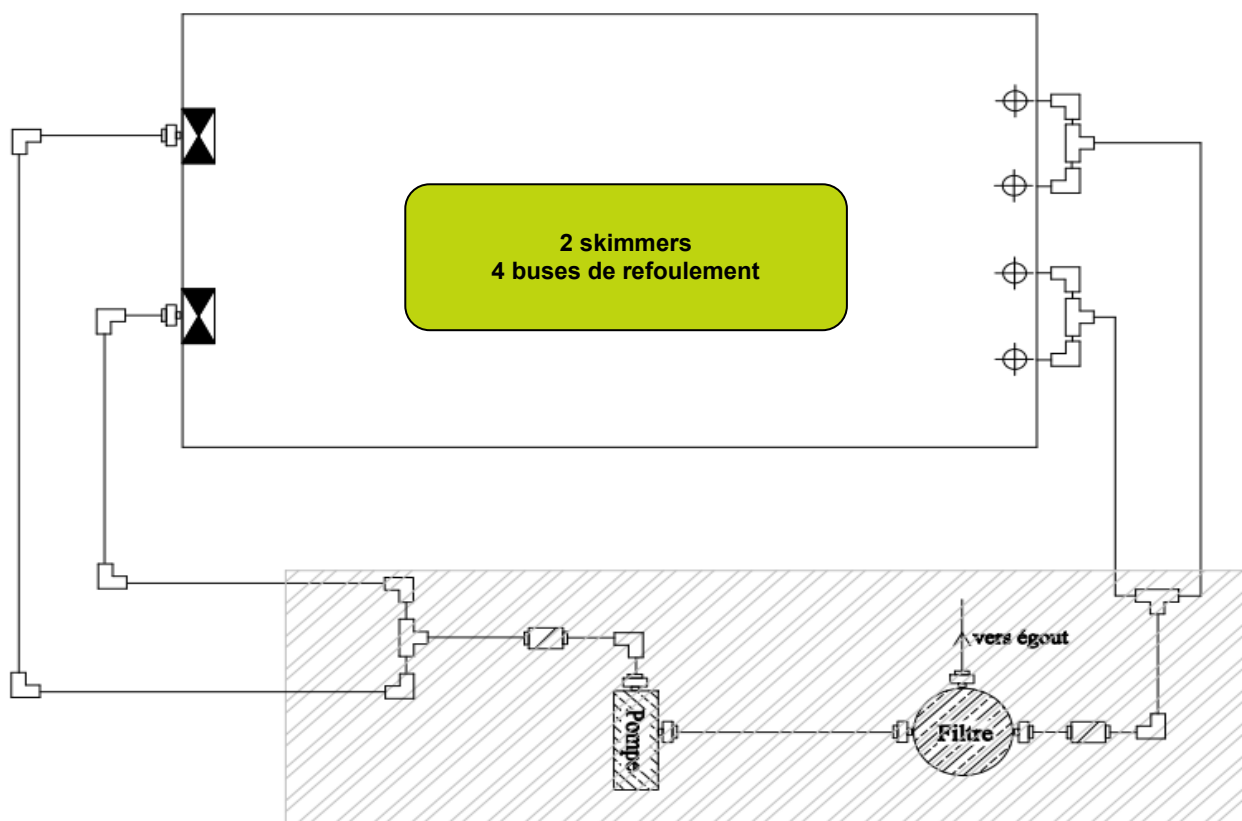
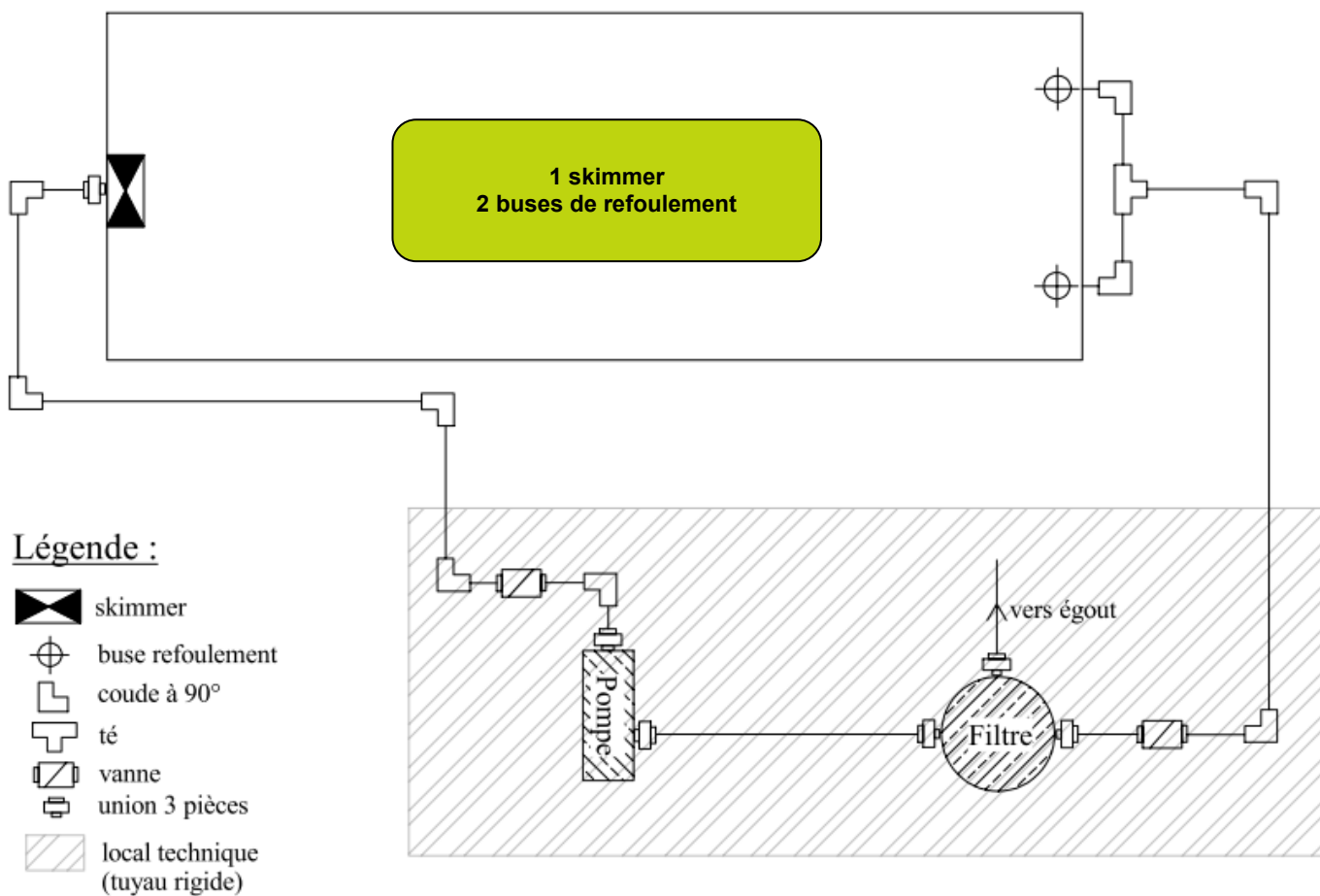
Percer le trop plein à l'arrière du skimmer



Coller le coude + 1 longueur nécessaire de tuyau souple afin d'évacuer le trop plein d'eau de la piscine le plus loin de la paroi.

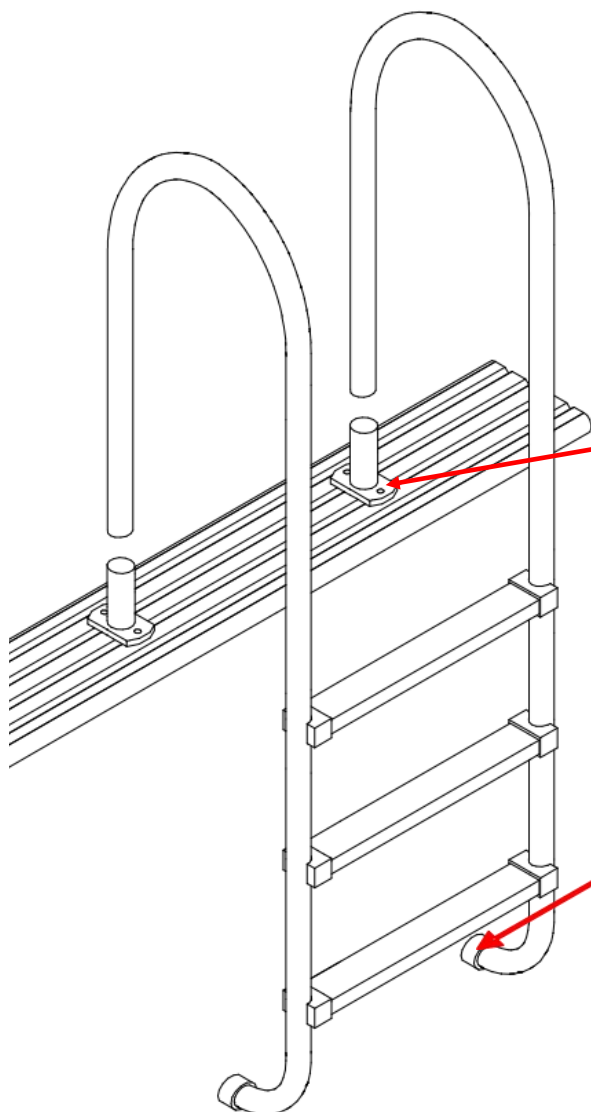
Filtration

Lire attentivement la notice d'installation et d'utilisation du fabricant.



Attention : Local technique en diamètre 63 pour les filtrations en 21 et 26 m3.

Accès : échelle et escalier



Monter l'échelle inox.

A fixer avec les **6 tirefonds inox 8 x 40.**

Gamme Détente : à positionner sur la « margelinette ».

Gamme Détente + : à positionner où vous souhaitez

Attention : Positionner TOUJOURS les platines d'échelle perpendiculaires à la margelle.

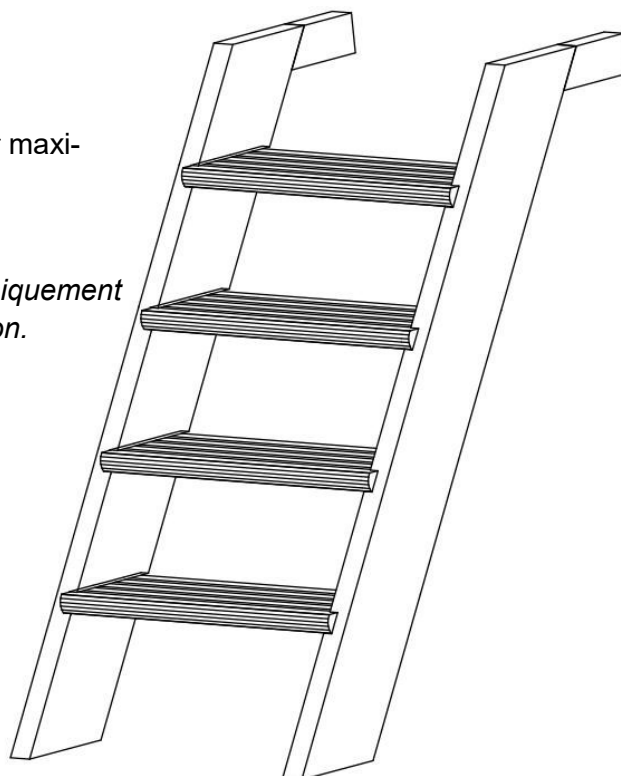


ENTRETIEN : si de la rouille se dépose sur l'échelle inox frotter avec un chiffon (cf la notice du fabricant).

La hauteur de l'escalier bois correspond à la hauteur maximale d'implantation préconisée hors sol, soit 1,20 m.

La hauteur de l'escalier est adaptée à la structure uniquement dans le cas où le bassin a été modifié sur consultation.

Visser les marches aux 2 montants avec **4 vis de 6 x 80** par marche.



Montage de nos terrasses

Cas particuliers : consultez votre revendeur

1/ Nos terrasses sont composées de Pin maritime (bois massif) traité en autoclave pour une utilisation jusqu'à la **classe d'emploi 4** : lames rainurées sur une face + lambourdes et de vis inox.

Le bois demeure malgré le traitement une matière qui réagit selon l'hygrométrie et les variations de température : les lames peuvent présenter des fissures (gerçures), des évolutions de dimension, sans conséquences sur la résistance du bois. Le pin étant un résineux de la résine peut s'écouler, surtout par temps chaud.

2/ Préparation du terrain : toujours sur un terrain **porteur et stable**.

Décaper la terre végétale, **réaliser une pente de 2 cm au minimum pour les écoulements**.

Ils ne doivent pas être dirigés vers la piscine.

Sur dalle béton ou sol drainant damé (sablon) : pente de 1.5 cm/m minimum, plus dans les régions de fortes précipitations.

3/ Montage : l'eau doit pouvoir s'écouler/s'infiltrer **RAPIDEMENT** (veiller à ne pas faire de piège à eau)

- Les lambourdes doivent être placées dans le sens de la pente pour permettre l'écoulement de l'eau et sur des cales (plastique, plots béton...).
- Les lames peuvent être installées côté rainuré ou lisse ; les rainures exigent un nettoyage méticuleux pour éviter les risques de glissade.
- En cas de coupe d'un élément bois : il est **IMPERATIF** de badigeonner au « produit de recoupe ».
- Ecartement entre les lames : 3 mm minimum, 9 mm maximum pour tenir compte du retrait ou du gonflement du bois entre les saisons sèches et humides et de l'écoulement de l'eau.
- Continuité en bout des lames : 2 lames bout à bout doivent reposer sur une lambourde ; il est préférable de laisser quelques millimètres au bout entre les deux lames.
- Chaque point d'appui de la lame sera fixé par 2 vis face à face dans la largeur de la lame, en partie courante et en bout de lame.
- Périphérie : prévoir un écartement minimum de 10 mm par rapport aux éléments d'adossement (murs, poteaux...).
- Jonction avec un ouvrage en bois, piscine par exemple : aucune partie ne doit être placée contre le bois (joint de rupture obligatoire).

4/ Finition - Entretien – Nettoyage

Finition : après 4 à 6 mois passer un dégriseur si nécessaire puis un saturateur de bonne qualité.

Au minimum 2 fois par an et à chaque fois que nécessaire nettoyer au balai à brosse dure et à l'eau : dégager soigneusement les rainures des lames afin de ne pas les rendre glissantes (moisissures, pollution).

Le propriétaire doit effectuer une surveillance régulière afin de détecter toute dégradation de surface pouvant engendrer une dangerosité potentielle ; il existe notamment un risque de défibrage avec soulèvement : les parties soulevées doivent être retirées, puis un ponçage localisé doit être effectué pour supprimer toute arête vive. Ce travail incombe au propriétaire sauf contrat avec l'installateur.

Document de référence : Norme française homologuée en vigueur : NF DTU 51.4



Sécurité

NORME ELECTRIQUE C15-100

Toute piscine doit être équipée d'une protection électrique par interrupteur ou disjoncteur différentiel 30 mA situé en tête de ligne.

Le strict respect de la norme est impératif pour éviter des accidents graves.

Si le local technique du groupe de filtration est situé à moins de 3,50 m, consulter votre électricien.

RISQUES D'ACCIDENTS

Quelques interdictions :

- monter à 2 personnes sur les accès
- sauter depuis les accès ni sur les escaliers
- plonger (les hauteurs d'eau ne le permettent pas)
- s'asseoir sur les margelles des piscines hors-sol ou semi-enterrées
- marcher ou courir sur les margelles
- jouer avec une couverture à bulles (d'été) ni essayer de marcher dessus
- marcher sur une couverture d'hivernage, y compris une couverture de sécurité
- nager, jouer sous tout type de couvertures
- grimper sur les locaux techniques

et toute autre attitude dangereuse...

PREVENTION DES NOYADES DES JEUNES ENFANTS

Tous nos bassins sont soumis à la loi n°2003-9 du 3 janvier 2003 et doivent être équipés d'au moins 1 équipement de sécurité aux normes françaises.

Ce dispositif ne peut remplacer la vigilance des adultes.

La vigilance doit s'exercer que le bassin soit en sécurité ou pas : un jeune enfant en difficulté dans l'eau ne se débat pas, n'attire pas l'attention et se noie en moins de cinq minutes.

Il est impératif de respecter les conditions d'installation et d'utilisation des équipements de sécurité demandées par les fabricants.

Mémorisez et affichez près de la piscine les numéros des premiers secours :

- Les Pompiers le 18 pour la France
- Le SAMU le 15 pour la France
- Le Centre anti poison de votre région

EN CAS D'ACCIDENT :

- Sortez la personne de l'eau le plus rapidement possible
- Appelez immédiatement les secours et suivez les conseils qui vous sont donnés
- Remplacez les vêtements mouillés par des couvertures chaudes

En cas de détérioration du système de filtration, interdire l'accès à la piscine.



Sécurité et marquage : norme NF EN 16582-1

Avant d'installer et d'utiliser, la piscine, veuillez lire attentivement, assimiler et respecter toutes les informations contenues dans cette notice d'utilisation. Ces avertissements, instructions et consignes de sécurité portent sur certains des risques usuels associés aux loisirs aquatiques, mais ils ne peuvent pas couvrir la totalité des risques et dangers dans tous les cas. Faites toujours preuve de prudence, de discernement et de bon sens lors des activités aquatiques. Conservez ces informations afin de pouvoir vous y référer ultérieurement.

Sécurité des non-nageurs

- Une surveillance attentive, active et continue par un adulte compétent des enfants qui ne savent pas bien nager et des non-nageurs est requise en permanence (en gardant à l'esprit que le risque de noyade est le plus élevé pour les enfants de moins de cinq ans).
- Désignez un adulte compétent pour surveiller le bassin à chaque fois qu'il est utilisé.
- Il convient que les enfants qui ne savent pas bien nager ou les non-nageurs portent des équipements de protection individuelle lorsqu'ils utilisent la piscine.
- Lorsque le bassin n'est pas utilisé ou est sans surveillance, retirez tous les jouets de la piscine et ses abords afin de ne pas attirer les enfants vers le bassin.

Dispositifs de sécurité

- Il est recommandé d'installer une barrière (et de sécuriser toutes les portes et fenêtres, le cas échéant) afin d'empêcher tout accès non autorisé à la piscine.
- Les barrières, couvertures, alarmes de piscines ou dispositifs de sécurité similaires sont des aides utiles, mais ils ne remplacent pas la surveillance continue par un adulte compétent.

Équipements de sécurité

- Il est recommandé de garder du matériel de sauvetage (une bouée, par exemple) près du bassin.
- Gardez un téléphone en parfait état de marche et une liste de numéros d'urgence à proximité du bassin.

Sécurité d'emploi de la piscine

- Incitez tous les utilisateurs, en particulier les enfants, à apprendre à nager.
- Apprenez les gestes qui sauvent (réanimation cardiopulmonaire) et remettez régulièrement à jour vos connaissances. Ces gestes peuvent sauver une vie en cas d'urgence.
- Expliquez aux utilisateurs de la piscine, enfants inclus, la procédure à suivre en cas d'urgence.
- Ne plongez jamais dans un plan d'eau peu profond, sous peine de blessures graves ou mortelles.
- N'utilisez pas la piscine sous l'emprise d'alcool ou de médicaments susceptibles de réduire votre capacité à utiliser la piscine en toute sécurité.
- Si la piscine est recouverte d'une couverture, retirez-la entièrement de la surface de l'eau avant d'entrer dans le bassin.
- Traitez l'eau de votre piscine et instaurez de bonnes pratiques d'hygiène afin de protéger les utilisateurs des maladies liées à l'eau. Consultez les consignes de traitement de l'eau données dans la notice d'utilisation.
- Stockez les produits chimiques (produits de traitement de l'eau, de nettoyage ou de désinfection, par exemple) hors de portée des enfants.
- Utilisez les pictogrammes décrits ci-dessous.
- Placez les échelles amovibles sur une surface horizontale.

Les pictogrammes (représentés sur les Figures B.1 a et B.1 b) doivent être affichés dans une position visible à moins de 2 000 mm de la piscine.



Utilisation

Entretien

Conseils

Toute utilisation du bassin ou d'un équipement non prévue dans les notices est réputée impropre et dangereuse.

Dans la mesure du possible, vérifier de temps en temps le serrage des boulons et vis.

La charge maximale pour l'escalier en bois extérieur est de 170 kg.

La filtration ne doit jamais fonctionner sans eau.

Maintenir le niveau de remplissage au 2/3 du skimmer.

En hiver, retirer le manomètre du filtre, le garder hors-gel et au sec.

Ne pas déposer de galet de chlore dans le bassin, il marquerait le fond du liner.

Nous vous conseillons d'attendre une année pour appliquer un produit adapté et de qualité :

- sur la partie horizontale (margelle) : saturateur ou huile incolore
- sur la partie verticale (structure) : lasure ou saturateur.

Exemples

- le traitement de l'eau à base de cuivre est formellement interdit
- des équipements d'une qualité insuffisante peuvent faire migrer la rouille qui se dépose sur le liner ou l'échelle...
- électrolyse : mise à la terre indépendante par piquet de terre

CAS DES ABRIS

Il est important de ventiler correctement et suffisamment votre abri en cas de forte chaleur pour préserver :

- le bois de votre piscine (*risque d'écoulement de résine résiduelle vers 70 °C*)
- le liner
- la couverture éventuellement
- l'eau



Notes

www.detente.info
technique@detente.info

DETENTE Sas
ZI de Maïtena
607 rue de Gascogne
40260 CASTETS
FRANCE

